



产 品 承 认 书

PRODUCT SPECIFICATION

产品型号：**BM561F智能软件板-集成北斗GPS定位**

客户名称：

客户型号：

配置	参数	配置	参数
串数	6~16S	RS485接口	5PIN, 450mm排线
适用电池	三元锂、磷酸铁锂	CAN接口	选配, 与RS485同接口
持续放电电流	60A	采样排线	8P+10P带扣, 600mm
芯片方案	中颖集成方案	蓝牙通信	支持
北斗GPS定位	支持, 可选配	预加热功能	外挂, 最大支持30A充电加热
均衡	自动均衡, 电阻放电方式	OTA升级	支持固件OTA远程升级
电流积分	支持500A以内检测	预放电功能	支持, 防打火, 可选配 【电池带显示屏不支持此功能】
显示屏	支持, RS485协议显示屏	三端保险丝	保护板自带, 根据串数和电芯类型选用匹配的三端保险丝

后续描述与配置表有矛盾的以上面配置表为准

编 制 PREPARED BY	审 核 CHECKED BY	批 准 APPROVED BY
付佳彬		

客户确认栏 CUSTOMER APPROVED

确认意见 INSPEC.RESULT:

客户签章:

APPROVAL SIGNET

日期 Date:

深圳市明唐新能源技术有限公司

地 址：深圳市南山区粤海街道麻岭社区深南大道9988号大族科技中心1501室

T E L：400-0568266

注：客户收到样品以及规格书后，请及时回复，如在7天之内无回复，我司将视客户已承认此规格书中的参数以及送样样品。规格书中的图片为通用机型的图片，可能与送样样品有一定的差异；经贵公司确认生效，此规格书仅限我司及贵公司内部使用，未经我司许可不得给予第三方，且我司拥有对此规格书的最终解释权。



修订记录表

版本 Revision	变更内容 Modified Content	责任人 Principle	日期Date	备注Note
A0	初版	FJB	20260105	
A1	更新MOS管型号及相关文字描述	FJB	20260511	



目 录

一、综述	4
二、产品功能特性	4
三、电气参数 (Ta = 25 °C.)	5
3.1、额定规格参数	5
3.2、基本功能参数	6
3.3、GPS规格参数	8
3.4、低功耗及唤醒	8
3.5、显示屏功能	8
3.6、三端保险丝	8
四、通信说明	9
4.1、4G通信	9
4.2、RS485通信	9
4.3、CAN通信	9
五、BMS保护板尺寸图	10
六、参考图及安装说明	11
6.1、保护板元件视图	11
6.2、采样线接线定义	12
6.3、保护板相关接口定义	16
6.4、安装连接说明	18
6.5、保护板激活开机说明	18
七、安装注意事项说明	19
7.1、天线把手实物及尺寸图	19
7.2、天线把手安装要求	20
7.3、温度传感器安装注意事项	21
八、主要元器件清单	22
九、使用注意事项	23



一、综述

本规格书适用于深圳市明唐新能源技术有限公司的锂电池保护板，本产品严格满足ROHS标准。

随着锂电池的广泛应用，对电池管理系统提出了高性能、高可靠性及高性价比等要求。BMS电池系统俗称之为电池管家，BMS实时采集、处理、存储电池组运行过程中的重要信息，与外部设备如整车控制器交换信息，解决锂电池系统中安全性、可用性、易用性、使用寿命等关键问题。主要作用是为了能够提高电池的利用率，防止电池出现过充电和过放电，延长电池的使用寿命，监控电池的实时状态。

本BMS保护板，采用集成化的设计，将采集、管理、通信等功能集成于一体，可进行高精度的GPS定位【兼容北斗和GPS】，保证动力电池安全可靠、高效及长寿命的运行。

二、产品功能特性

- 具有单体电压、总体电压检测，过充、过放报警及保护功能。
- 具有充电、放电过流报警及保护功能。
- 具有电芯、MOS 温度实时检测功能；电芯高、低温报警及保护功能；MOS 高温报警及保护功能。
- 具有对输出短路的检测及保护功能。
- 具有自动均衡功能，可以在充电时对不平衡的电芯进行均衡。
- 软件远程控制功能，可通过平台软件方便地对电池的相关参数进行设置。
- **RS485 通信，采用隔离通信方式。**
- **电流积分功能【库仑计】。**
- **SOC 计量：采用电流积分与开路电压算法相结合。**
- **支持单体电压掉线检测、单体电压检测、总电压检测。**
- 实时定位；电池异常提醒；低电提醒；震动防盗报警；电子围栏；轨迹回放；里程统计；空中升级；远程控制充电、放电功能；实时监测电池电压、电池电量SOC、充放电循环次数；实时监测电池温度、BMS保护板温度，实现双重保护功能。
- 具有多种休眠及唤醒方式。
- 支持固件OTA远程升级

三、电气参数 (Ta = 25 °C.)

3.1、额定规格参数

详细项目		规格			单位	其它说明
		最小值	典型值	最大值		
充电电流		-	60	-	A	
放电电流		-	60	-	A	
工作电流【模块工作】		10	-	28	mA	保护板工作状态
待机电流【模块休眠】		6	-	20	mA	保护板待机状态
低功耗模式电流【关机】		5	-	10	μ A	保护板关机状态
工作环境	工作温度	-20	-	+70	°C	正常工作温度范围
	工作湿度	0%	-	90%	RH	湿度低于90%，无凝结
存储环境	存储温度	-40	-	+85	°C	正常存储温度范围
	存储湿度	0%	-	90%	RH	湿度低于90%，无凝结
电流积分	SOC估算精度	<5%				
	电流检测	采样频率<250mS, 精度5%				
RS485接口		支持1路				
CAN接口		支持1路				选配
蓝牙/LTE/GPS定位		蓝牙可快速检测分析电池健康状况; GPS实时定位; 远程实时查询电池相关信息				
单体电压掉线检测		支持				
单体电压检测		支持, 1.5V-4.5V				
总体电压检测		16V-72V				
电池类型		3.7V三元锂 3.2V磷酸铁锂				参数可设置
电池组组合方式		6-16串				电池串数可选择 铁锂最低可支持7串

注：长期超载工作，会损坏保护板，减少其使用寿命。



3.2、基本功能参数(注：以下参数除特殊注明以外，25℃环境温度下测试)

功能指标项目		建议设置参数	设置说明	备注
过充保护 (单串电池)	单体过充保护电压	三元4.25V / 铁锂3.65V	可设	±20mV
	单体过充保护延时时间	1000mS	不可设	±500mS
	单体过充保护解除电压	三元4.15V / 铁锂3.5V	可设	±20mV
	单体过充保护解除	单体电压下降到恢复点		/
过放保护 (单串电池)	单体过放保护电压	三元2.75V / 铁锂2.5V	可设	±20mV
	单体过放保护延时时间	1500mS	不可设	±500mS
	单体过放保护解除电压	三元3.0V / 铁锂2.9V	可设	±20mV
	单体过放保护恢复	单体电压上升到恢复点		/
总体过充保护	总体过充保护电压	三元电池组串数 * 4.225V 铁锂电池组串数 * 3.6V	可设	±1V
	总体过充保护延时时间	1000mS	不可设	±500mS
	总体过充保护解除电压	三元电池组串数 * 4.1V 铁锂电池组串数 * 3.5V	可设	±1V
	总体过充保护解除	总体电压下降到恢复点		/
总体过放保护	总体过放保护电压	三元电池组串数 * 2.8V 铁锂电池组串数 * 2.5V	可设	±1V
	总体过放保护延时时间	1500mS	不可设	±500mS
	总体过放保护解除电压	三元电池组串数 * 3.1V 铁锂电池组串数 * 2.9V	可设	±1V
	总体过放保护恢复	总体电压上升到恢复点		/
均衡功能	均衡开启电压	三元3.9V / 铁锂3.3V	可设	±20mV
	均衡开启压差	>20mV	不可设	/
	均衡电流	30~80 mA	不可设	/
电芯压差保护	单节电芯压差保护电压	>1000mV	可设	±20mV
内阻	放电回路内阻	<40 mΩ	/	/
容量默认设置	低电量告警	SOC < 10%，充电时不告警	可设	/
	标称容量	需要手动设置	可设	/
	低电模式	选择设置，建议采用隐藏电量方式 详细说明参考低电模式说明	可设	/

功能指标项目		建议设置参数			设置说明	备注
短路保护	短路保护电流	700A, 适用于 $\leq 1800\text{A}$ 电池包			不可自设	可申请修改
	短路保护延时时间	200 μS			不可自设	可申请修改
	短路保护解除方式	断开负载; 鉴于短路电流特别大, 避免危险不建议客户做短路测试。				/
充电过流保护	充电过流保护	电流值	持续时间	恢复延时	/	/
	充电过流3	30A\pm2A	120S\pm2S	30S\pm2S	可设	/
	充电过流2	42A\pm2A	30S\pm2S	30S\pm2S	可设	/
	充电过流1	54A\pm2A	10S\pm2S	30S\pm2S	可设	/
	充电过流保护解除	延时后自动恢复				/
放电过流保护	放电过流保护	电流值	持续时间	恢复延时	/	/
	放电过流3	63A\pm2A	60S\pm2S	30S\pm2S	可设	/
	放电过流2	69A\pm2A	10S\pm2S	30S\pm2S	可设	/
	放电过流1	81A\pm2A	1S\pm2S	30S\pm2S	可设	/
	放电过流保护解除	延时后自动恢复				/
MOS温度保护	MOS高温保护温度	75 $^{\circ}\text{C}$			可设	$\pm 3^{\circ}\text{C}$
	MOS高温保护解除温度	60 $^{\circ}\text{C}$			可设	$\pm 3^{\circ}\text{C}$
	MOS低温保护温度	-20 $^{\circ}\text{C}$			可设	$\pm 3^{\circ}\text{C}$
	MOS低温保护解除温度	-15 $^{\circ}\text{C}$			可设	$\pm 3^{\circ}\text{C}$
电芯温度保护	充电高温保护温度	60 $^{\circ}\text{C}$			可设	$\pm 4^{\circ}\text{C}$
	充电高温保护解除温度	50 $^{\circ}\text{C}$			可设	$\pm 4^{\circ}\text{C}$
	充电低温保护温度	-15 $^{\circ}\text{C}$			可设	$\pm 4^{\circ}\text{C}$
	充电低温保护解除温度	-10 $^{\circ}\text{C}$			可设	$\pm 4^{\circ}\text{C}$
	放电高温保护温度	65 $^{\circ}\text{C}$			可设	$\pm 4^{\circ}\text{C}$
	放电高温保护解除温度	55 $^{\circ}\text{C}$			可设	$\pm 4^{\circ}\text{C}$
	放电低温保护温度	-20 $^{\circ}\text{C}$			可设	$\pm 4^{\circ}\text{C}$
	放电低温保护解除温度	-15 $^{\circ}\text{C}$			可设	$\pm 4^{\circ}\text{C}$

说明: 以上数据均为25 $^{\circ}\text{C}$ 环境下测试。建议客户按实际温度测试更改相关数值。

BMS保护参数都具有上述功能, 参数可能会有所变动更新, 改动不做另行通知, 请以实际为准。所有保护参数如需修改, 需向保护板厂家提出申请。



3.3、GPS规格参数

此型号自带智能型低成本的GPS定位功能，它融合了LTE无线通信技术及GPS系统定位技术，终端采用工业级高集成度设计，可使用电脑端后台或者手机APP控制电池的充放电，配合BMS保护板对电池充放电智能控制，实时掌握电池的使用情况，保证电池的安全性，优化电池使用寿命，方便电池和车辆的维护管理。

1、实时定位：通过GPS卫星定位，可远程掌握电池运行状态

2、轨迹回放：平台上可保存行车记录，方便回放，同时回放过程中可以查看车辆的轨迹、停留及停留时间、当时的速度和里程等。

3、里程统计：可以查看车辆每日、周、月的里程统计报表及总里程，在手机上轻松管控每一辆车。与电池充放电循环次数一起作为售后维护的依据。

4、盲区补传功能：终端定位盲区自动储存数据，有信号正常上线时上传。

3.4、低功耗及唤醒

3.4.1 休眠模式及唤醒

保护板检测到电池静止（不充不放不运动）5分钟后，保护板进入待机休眠状态，降低功耗；电池放电运动时保护板自动唤醒工作。

3.4.2 深度睡眠模式及唤醒

方式一： 电池电压偏低时【电池单串电压铁锂<2.1V、三元<2.5V】，保护板会关机进入深度睡眠模式，防止将电量耗尽损坏电池。

方式二： 需要较长时间运输或存储时，也可以通过连接明唐上位机下发保护板关机指令，让保护板关机进入深度睡眠模式，保留电量。

唤醒方式： 电池投入使用前需采用充电或者使用开机唤醒键让保护板开机才能正常使用

3.5、显示屏功能

本智能软件板使用RS485接口来支持屏幕显示电池组状态，电池电压、电流、单体电压、温度等相关电池信息。

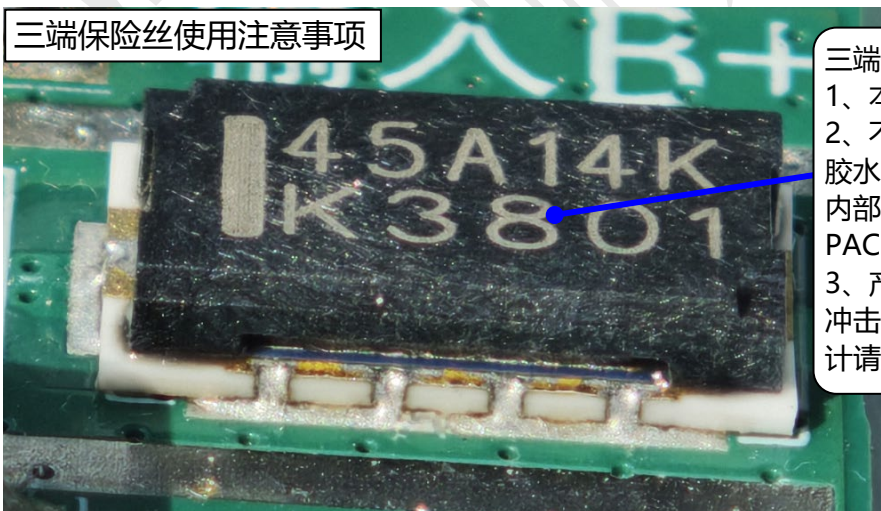
3.6、三端保险丝

三端保险丝功能说明：在MOS失效后，熔断三端保险丝进行保护，断开输出。熔断保护后不能自动恢复，需要人工介入检查。

MOS失效说明：BMS保护板关断充电MOS后还有充电电流，或者关断放电MOS后还有放电电流。

重要说明：三端保险丝的规格需根据电芯的串数、类型及实际短路电流来确定匹配的物料型号；短路电流过大，保险丝规格就得相应加大。

三端保险丝使用注意事项



三端保险丝使用注意事项：

- 1、本物料不能接触清洁剂；
- 2、不建议在三端保险丝本体上进行胶水、树脂等覆盖，可能会流到产品内部而导致不能满足其规格性能。PACK电池包灌胶工艺请重点关注；
- 3、产品使用中不能受到过度应力和冲击，以免影响其电气特性，结构设计请重点关注；



四、通信说明

4.1、4G通信

BMS 可以通过4G通信进行通讯，从而在平台查看电池的各种信息。

4.2、RS485通信

本产品支持通过485通讯进行SOC数据上报，与控制器或仪表进行对接，可实现精准的电量显示。通讯协议可根据客户要求定制。

可以通过RS485 接口与上位机进行通讯，从而在上位机端查看电池的各种信息，包括电池电压、电流、温度、充电放电状态、SOC、电池信息等。

默认波特率为9600bps。通过连接上位机可支持升级程序，支持保护参数更改及保护板关机设置等。

4.3、CAN通信

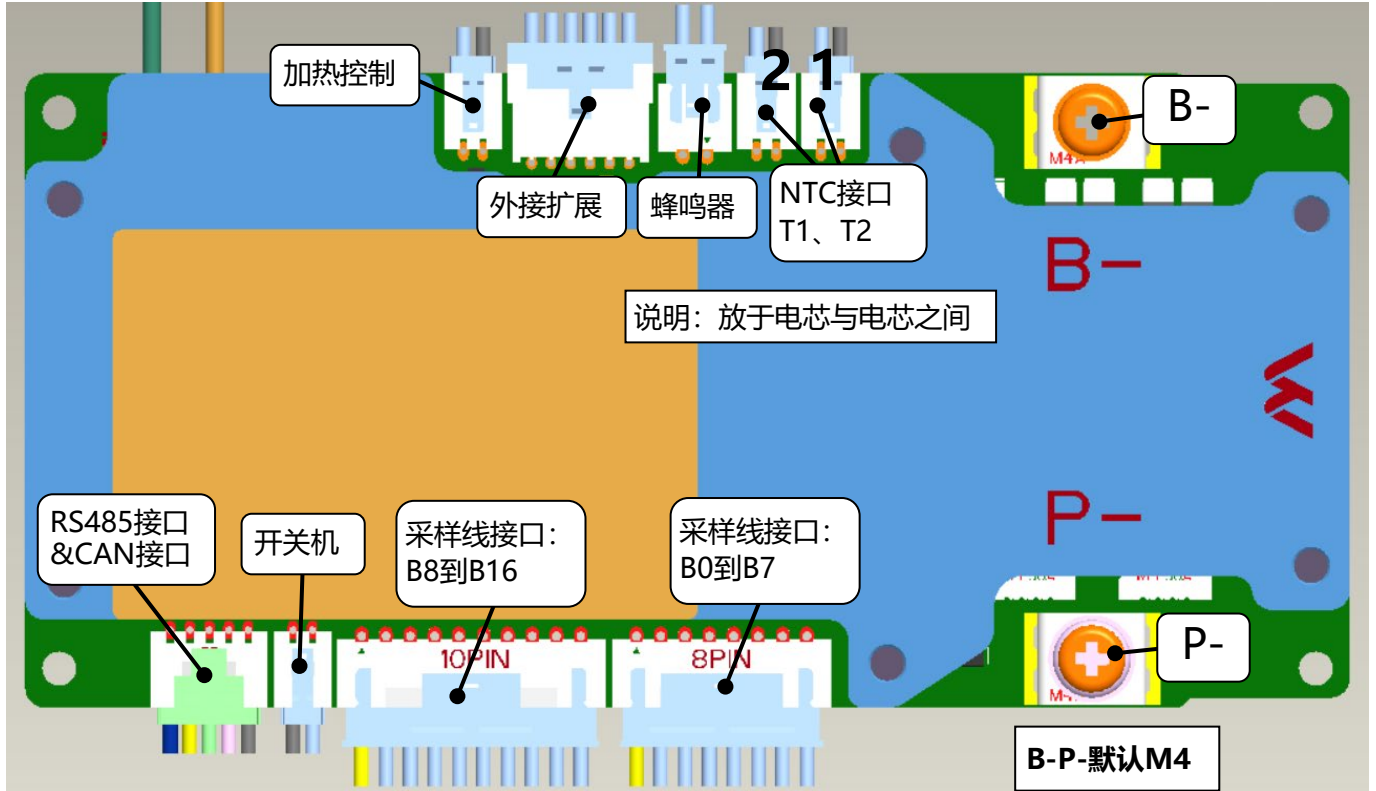
本产品支持CAN通信接口功能，通过CAN通讯进行SOC数据上报，与控制器或仪表进行对接，可实现精准的电量显示等。通讯协议可根据客户要求定制。

可以通过CAN 接口与充电机、车载显示系统等进行通讯。

◆此为可选配功能。

六、参考图及安装说明

6.1、保护板元件视图



接口功能	接口型号	接口功能	接口型号
开关机	HY2.0带扣-2P	RS485&CAN	HY2.0带扣-5P
加热控制	HY2.0带扣-2P	NTC接口	HY2.0带扣-2P (2个)
蜂鸣器	XHB2.5带扣-2P (5V有源)	采样接口	XHB2.5带扣-8P+10P
扩展接口	PHB2.0双排带扣-2x6p		

重要说明：电池采样线材、温度线、RS485通讯线等插接的线材，装好后要打胶固定，防止电池使用过程中震动脱落。

相关接口功能说明【电池箱外壳需要开孔增加相应的按钮及接线处理】：

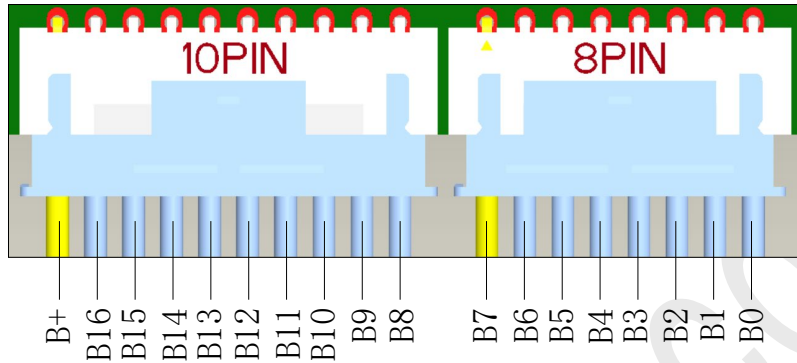
■ 开关机接口：方案可选

方案一、接自复位开关。保护板关机状态下，按下2秒可以开机；保护板开机状态下，长按开关2-3秒，延时5秒左右关机。——【如果需要使用此功能，软件需要匹配支持】

方案二、接自锁开关，控制放电。保护板关机状态下，闭合开关可以开机；保护板开机状态下，闭合开关可以放电，断开不能放电。——【如果需要使用此功能，软件需要匹配支持】



6.2、采样线接线定义



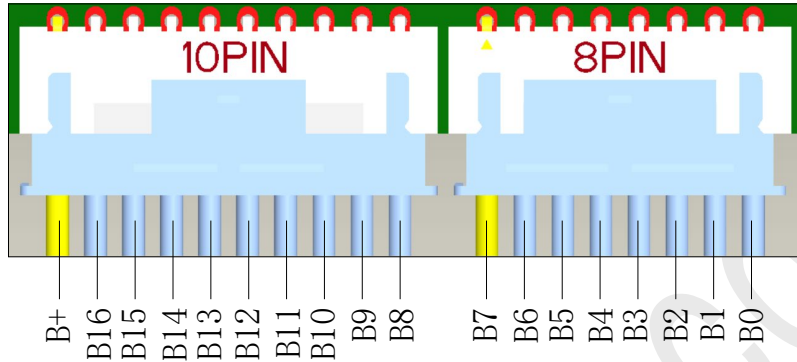
★ 并线方式列表说明

BMS端	电 池 端										
	16S	15S	14S	13S	12S	11S	10S	9S	8S	7S	6S
B0-	B0-	B0-	B0-	B0-	B0-	B0-	B0-	B0-	B0-	B0-	B0-
B1+	B1+	B1+	B1+	B1+	B1+	B1+	B1+	B1+	B1+	B1+	B1+
B2+	B2+	B2+	B2+	B2+	B2+	B2+	B2+	B2+	B2+	B2+	B2+
B3+	B3+	B3+	B3+	B3+	B3+	B3+	B3+	B3+	B3+	B3+	B3+
B4+	B4+	B4+	B4+	B4+	B4+	B4+	B4+	B4+	B4+	B4+	B4+
B5+	B5+	B5+	B5+	B5+	B5+	B5+	B5+	B5+	B5+	B5+	B5+
B6+	B6+	B6+	B6+	B6+	B6+	B6+	B6+	B6+	B6+	B6+	B6+
B7+	B7+	B7+	B7+	B7+	B7+	B7+	B7+	B7+	B7+	B7+	B6+
B8+	B8+	B8+	B8+	B8+	B8+	B8+	B8+	B8+	B8+	B7+	B6+
B9+	B9+	B9+	B9+	B9+	B9+	B9+	B9+	B9+	B8+	B7+	B6+
B10+	B10+	B10+	B10+	B10+	B10+	B10+	B10+	B9+	B8+	B7+	B6+
B11+	B11+	B11+	B11+	B11+	B11+	B11+	B10+	B9+	B8+	B7+	B6+
B12+	B12+	B12+	B12+	B12+	B12+	B11+	B10+	B9+	B8+	B7+	B6+
B13+	B13+	B13+	B13+	B13+	B12+	B11+	B10+	B9+	B8+	B7+	B6+
B14+	B14+	B14+	B14+	B13+	B12+	B11+	B10+	B9+	B8+	B7+	B6+
B15+	B15+	B15+	B14+	B13+	B12+	B11+	B10+	B9+	B8+	B7+	B6+
B16+	B16+	B15+	B14+	B13+	B12+	B11+	B10+	B9+	B8+	B7+	B6+
B+	B+	B+	B+	B+	B+	B+	B+	B+	B+	B+	B+

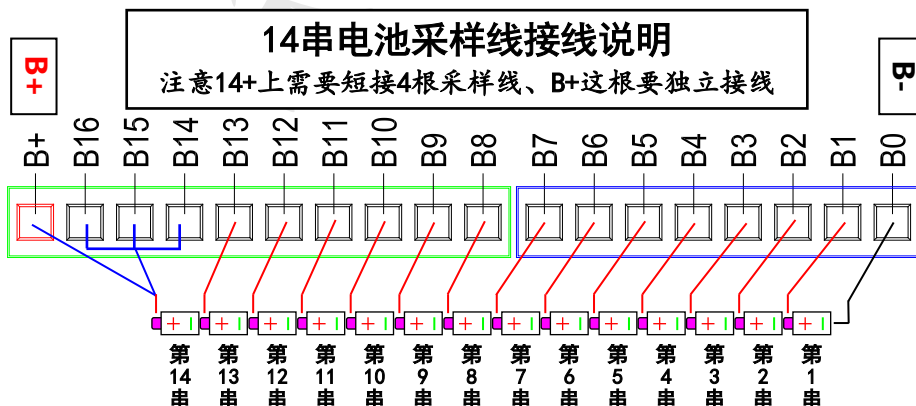
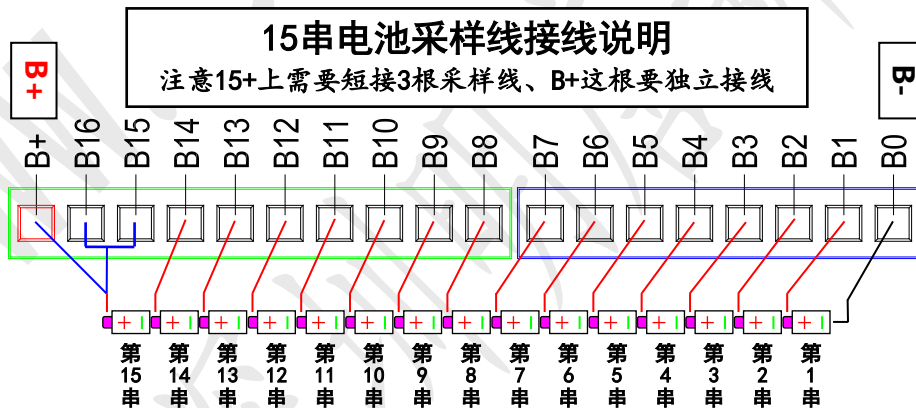
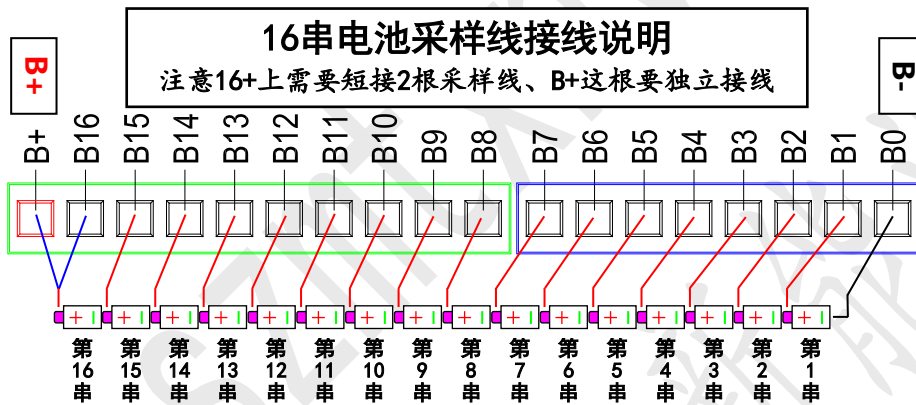
注：颜色区域表示多个电压采集排线并接在一起

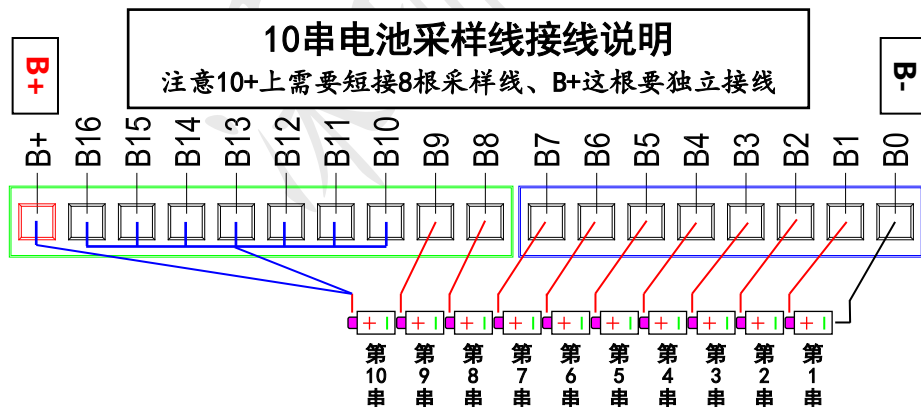
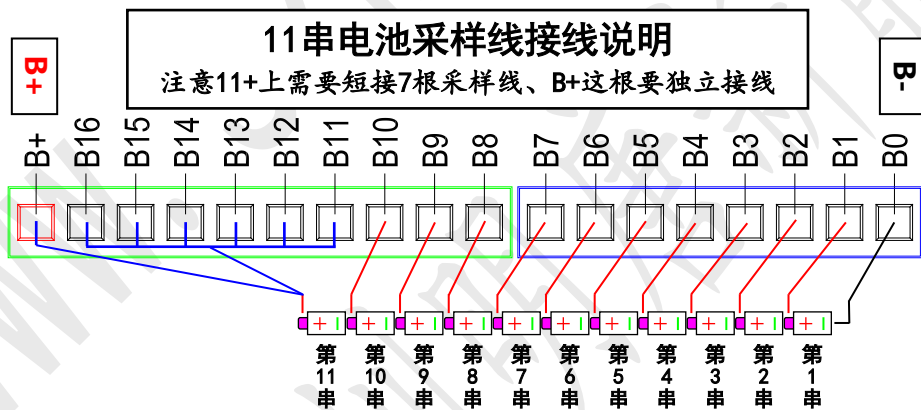
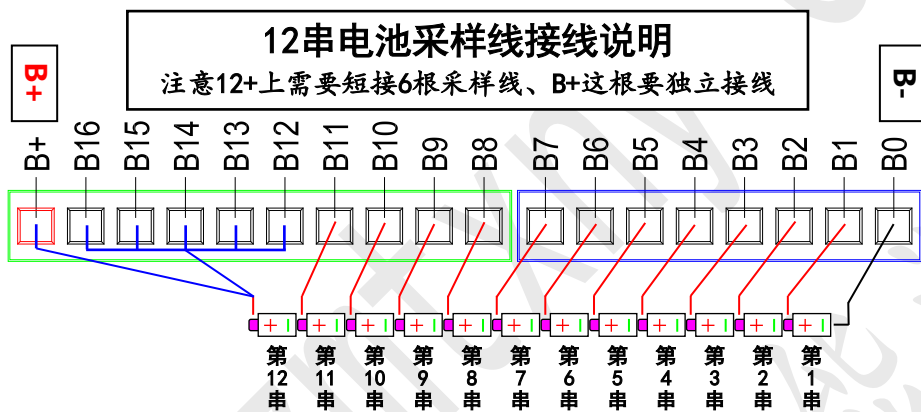
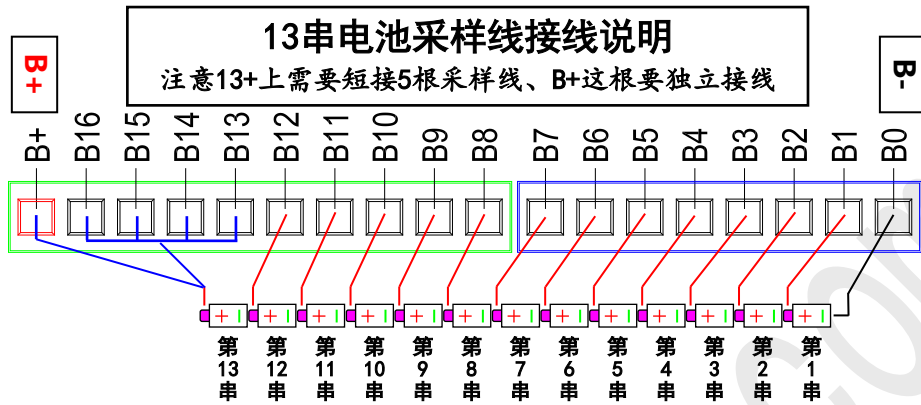
说明：BMS端B0~B5为6P插座，B6~B+为12P插座；保护板端的B+这根线要独立接线。

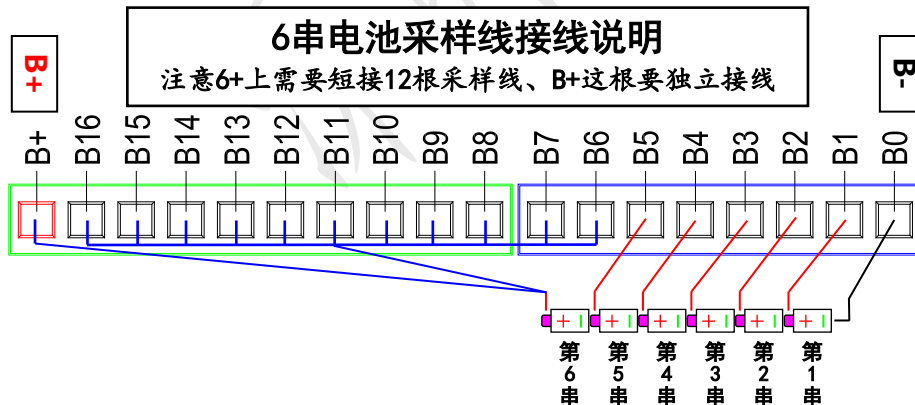
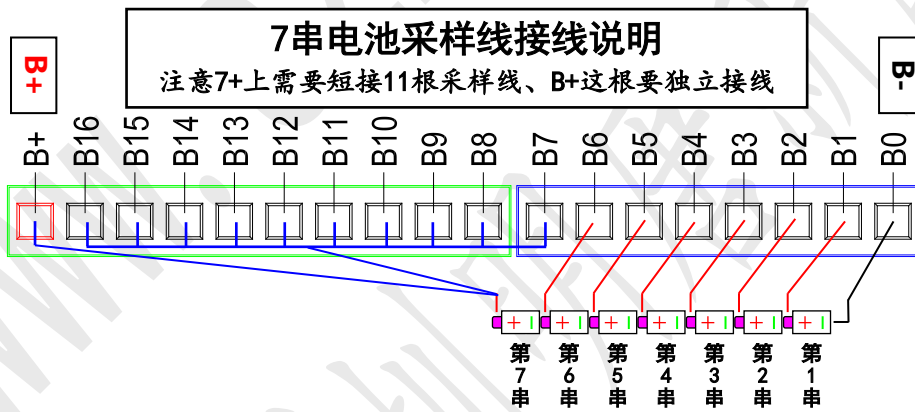
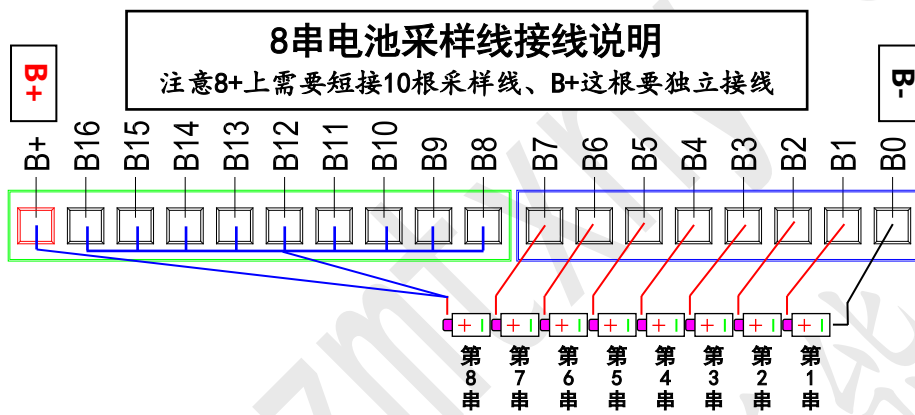
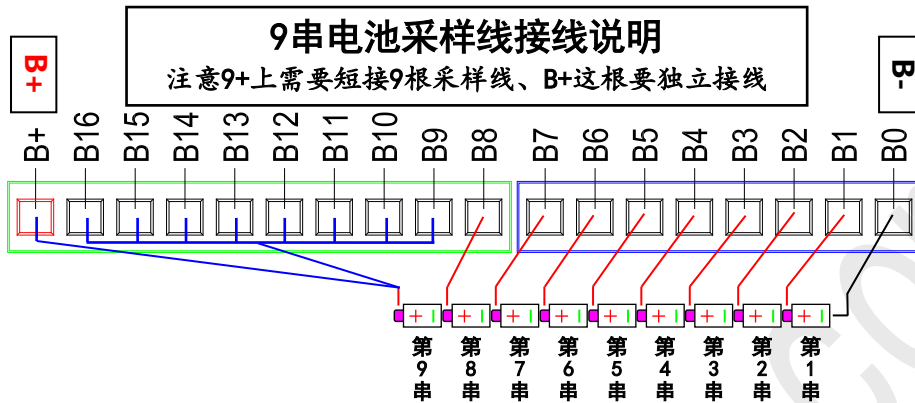
★ 并线方式接线说明



相关说明：采样排线的走线排布不要扯太紧，以免使用过程中拉扯松脱；主板插座和排线结合处要打胶固定。
【注意焊排线时排线切记不可插在保护板上面去焊接，排线接好后不能直接插均衡仪进行均衡】

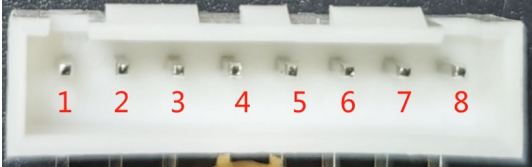
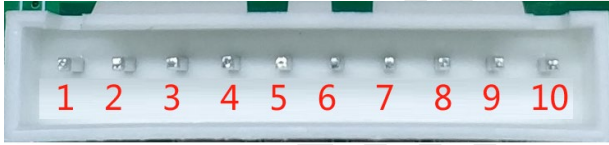
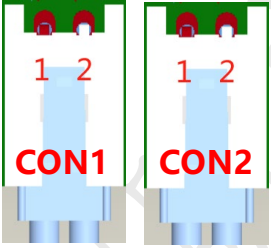
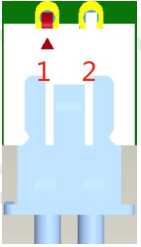








6.3、保护板相关接口定义

NO.	接插件示意图及功能说明	引脚	定义说明	备注
1	采样接口1：XHB2.5带扣-8P 	PIN8	B0	
		PIN7	B1+	
		PIN6	B2+	
		PIN5	B3+	
		PIN4	B4+	
		PIN3	B5+	
		PIN2	B6+	
		PIN1	B7+	
2	采样接口2：XHB2.5带扣-10P 	PIN10	B8+	
		PIN9	B9+	
		PIN8	B10+	
		PIN7	B11+	
		PIN6	B12+	
		PIN5	B13+	
		PIN4	B14+	
		PIN3	B15+	
		PIN2	B16+	
		PIN1	B+	
3	NTC接口2路：HY2.0带扣-2P NTC规格：R25=10K Ω ±1%， B25/85=3435K±1% 	CON1-1	NTC1-	
		CON1-2	NTC1+	
		CON2-1	NTC2-	
		CON2-2	NTC2+	
4	蜂鸣器接口：XHB2.5带扣-2P 蜂鸣器规格：5V有源 	PIN 1	BZ-	
		PIN 2	BZ+	



NO.	接插件示意图及功能说明	引脚	定义说明	备注
5	加热控制口： HY2.0带扣-2P 	PIN1	Heat-	
		PIN 2	Heat+	
6	开关机接口： HY2.0带扣-2P  注：软件需要匹配支持	PIN 1	SW-	检测脚，与P+ 导通生效
		PIN 2	SW+	
7	RS485&CAN接口： HY2.0带扣-5P  注：CAN默认带1KΩ电阻	PIN 1	CAN _ H	
		PIN 2	CAN _ L	
		PIN 3	空脚	
		PIN 4	RS485 _ A (正)	
		PIN 5	RS485 _ B (负)	



6.4、安装连接说明

警告：把保护板连接至电芯，或从电池组拆下保护板时，必须遵守以下连接顺序与规定；如果不按要求的顺序作业，会损坏保护板的元器件，从而导致保护板不能保护电芯，造成严重的后果。

A、连接保护板的步骤

准备工作：先把采样排线连接在电池组电芯上，检查排线连接正确【切记：不能把排线插在保护板上再一根一根连接在电池组电芯上】

- 1) 连接电池组的负极B-;
- 2) 连接输出负载的负极P-;
- 3) 连接电池组的采样排线；（先插低压排线【带黑色线材的】，再插高压排线【带红色线材的】）
- 4) 所有连接线安装好，再插入充电器激活保护板开机；

B、断开保护板的步骤

- 1) 断开负载或者充电器；
- 2) 拔下电池组的采样排线；（先拔高压排线【带红色线材的】，再拔低压排线【带黑色线材的】）
- 3) 断开输出负载负极的P-连接线；
- 4) 断开电池组负极的B-连接线；

特别说明：在此环节中要注意静电的防护。特别要注意生产的烙铁漏电问题。

6.5、保护板激活开机说明

1、新装电池包

首先保护板需要按照上面的对应串数接线图，正确接好所有线，确认OK，新装的电池包保护板接口外露的，可以使用开机唤醒方式激活保护板开机，板上红色指示灯闪亮，说明保护板开机OK。

2、组装完成封箱的电池组

BMS保护板在电芯电压低于保护值或者下发关机指令，进入关机状态后，需要采用充电的方式【充电电流>1A】激活保护板开机才能正常使用。【注：对于需检测到电池电压才能给电池充电的充电器，本产品关机后将无法充电激活，需带充电激活功能的或者默认输出充电电压的充电器，且输出电压要高于电池电压3V以上。】

保护板开机成功后，可以使用上位机程序、手机APP、电脑端平台等确认保护板的运行情况。

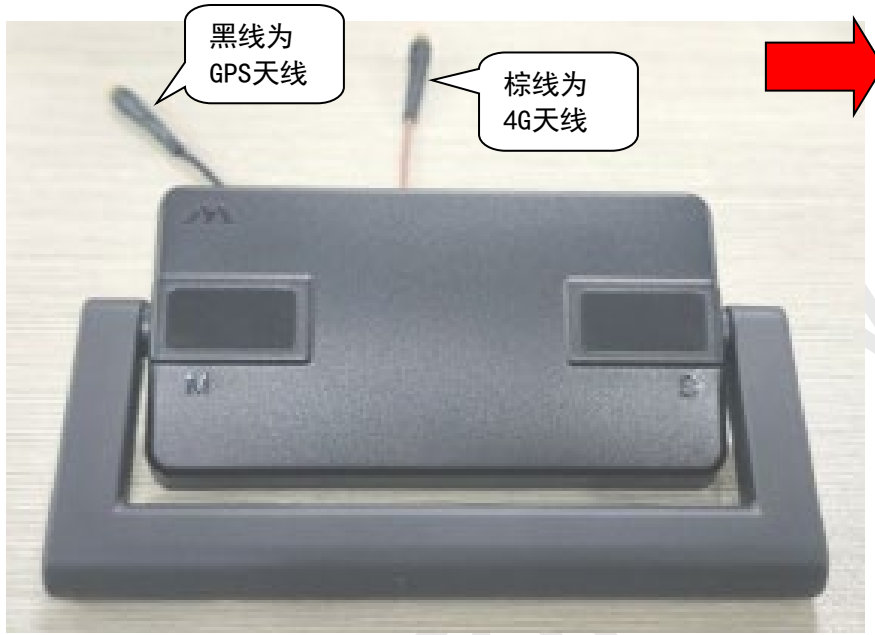
【说明：需要较长时间运输或者存储时，可以下发关机指令，让保护板关机进入低功耗模式，投入使用前需充电激活保护板开机才能正常使用】



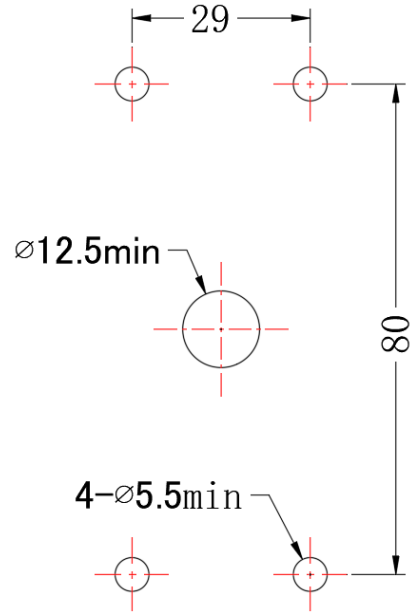
七、安装注意事项说明

7.1、天线把手实物及尺寸图：

说明：把手可承重75Kg。

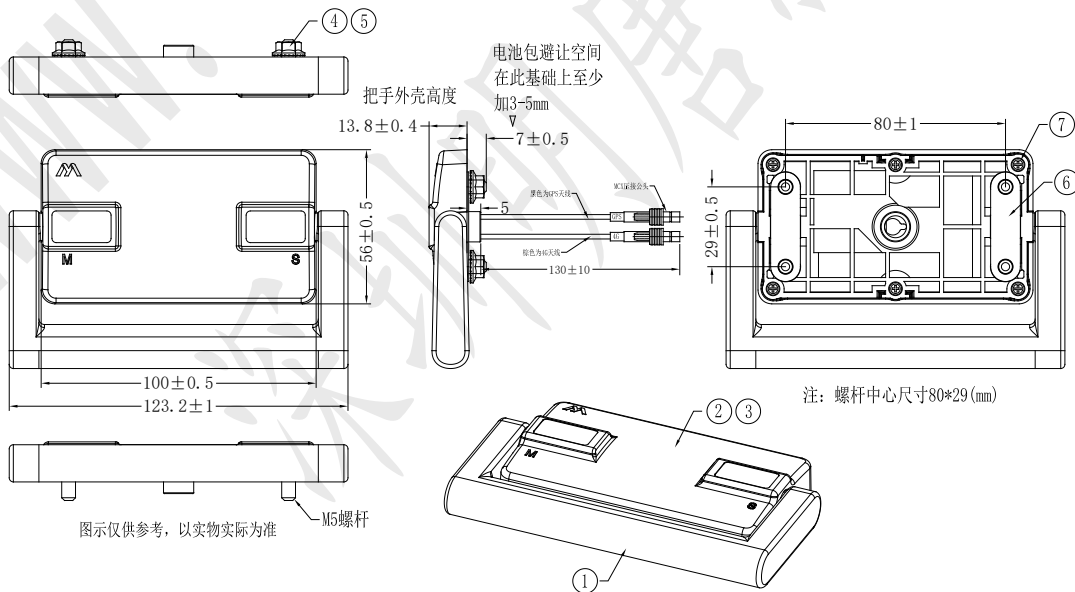


把手开孔尺寸参考图



BM103-天线把手图档

版本	变更描述	变更人	变更时间
A0	首次发行		20250115



NO.	零件名称	用量	规格型号
7	螺丝	6	不锈钢SUS304, CA2x8, 薄头白皮
6	防水硅胶垫	2	防水硅胶, 黑色光面60度, 单面背胶
5	螺母	4	M5法兰螺母
4	把手五金	2	不锈钢120J2压铸不锈钢材料M5*16
3	把手底壳	1	ABS+PC防火, 黑色
2	把手上盖	1	ABS+PC防火, 黑色
1	把手手柄	1	TP185度包不锈钢130J2, 黑色

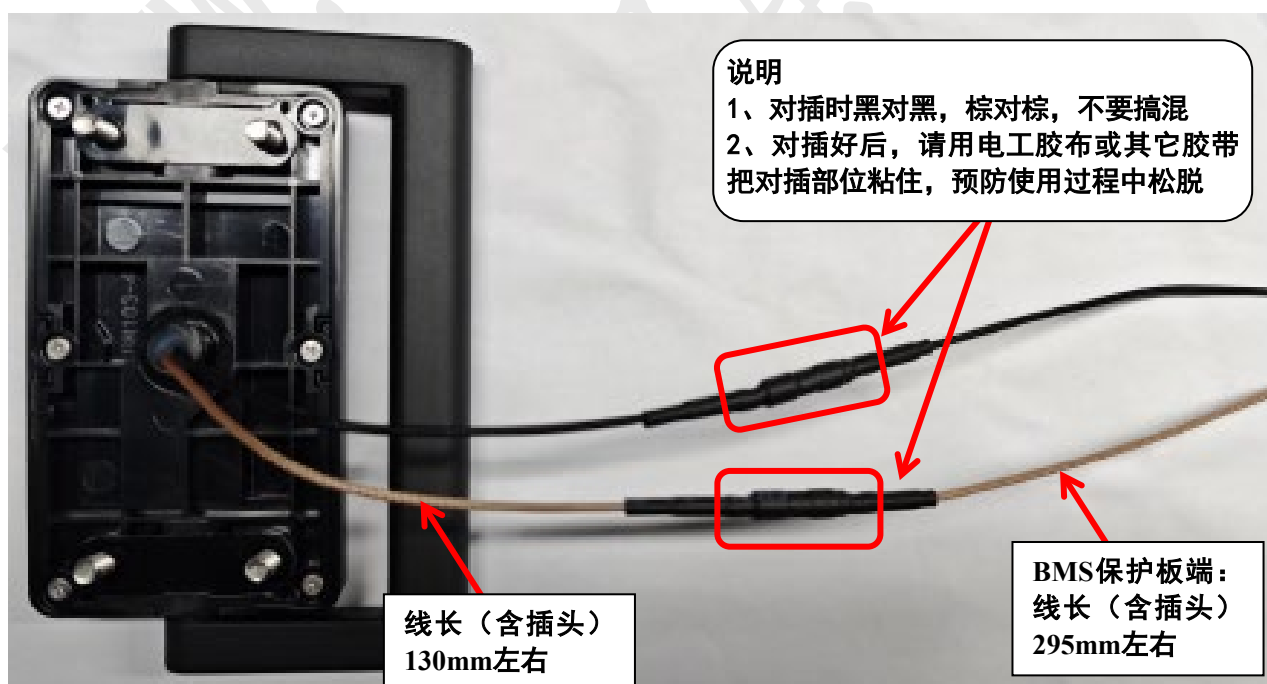
技术要求：
1、外观无披峰、划痕、刮伤、缩水、无油污、破损、裂痕变形等缺陷
2、尺寸按设计图纸
3、组装无缺少零件、螺丝无漏打
4、螺丝孔无破裂或滑丝

零件名称		项目名	
零件编号		绘制	
图纸: /	版本: /	校对	
比例: /	单位: mm	审核	
页码: 1/1		批准	

7.2、天线把手安装要求:

电池外箱钻孔尺寸及注意事项:

- ◆ 建议在外箱居中位置放置钻孔尺寸





7.3、温度传感器安装注意事项

温度传感器：放置于电芯与电芯之间的沟槽里固定住，任何时候都不能挤压，防止损坏。

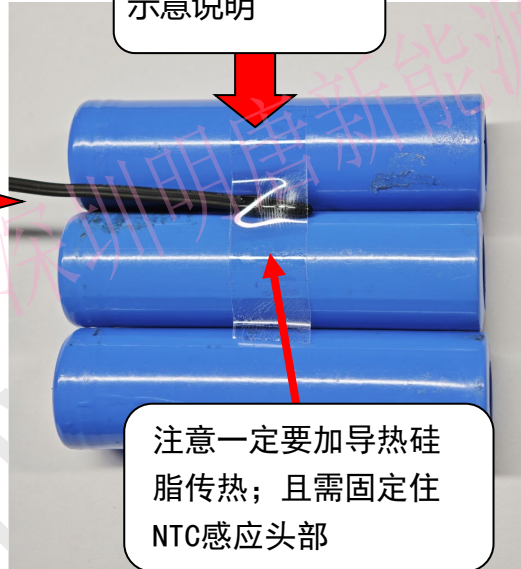
作用：实时监测电池的温度



特别注意：

- 1、温度传感器感应头部不能挤压。
- 2、所有线材过线都不能压线。
- 3、温感线的走线排布不要扯太紧，以免使用过程中拉扯松脱；主板插头结合处要打胶固定。

温度传感器安装
示意说明



注意一定要加导热硅脂传热；且需固定住NTC感应头部

■ 下表为软硅胶线导线线径选择参考：

电流	线号	截面积
15A及以下	14AWG	2.0mm ²
20-25A	12AWG	3.4mm ²
30-45A	10AWG	5.3mm ²
50-70A	8AWG	8.3mm ²
80A	7AWG	12mm ²
100-120A	6AWG	16mm ²

※ 注意：一定要根据实际放电电流选择相对应的线材，线径不能偏小，否则放电过程中易造成保护板温度过高，从而影响保护板的使用性能。



八、主要元器件清单

序号	类型	名称
1	保护IC	中颖SH3673517
2	充电MOS管	SS016N10LS、WMLL011N10HGS、SDN10N1P5T-AB
3	放电MOS管	SS016N10LS、WMLL011N10HGS、SDN10N1P5T-AB

请客户注意：我司各型号保护板在批量出货过程中，不同批次的订单我司有可能更换不同品牌不同型号的 MOS 管，但是前提是在能满足上述性能指标的情况下而做出的更改。

说明：测试和使用时，电压不得超过MOS管的耐压值100V

九、使用注意事项

- 本电路板不能串联或者并联使用。
- **使用中注意引线头、电烙铁、锡渣等不要碰到电路板上的元器件，否则易损坏本保护板。**
- 焊接电池引线时，一定不可有错接或反接。如果确认已接错，这块电路板可能已损坏，需要重新测试合格后才可使用。
- 装配时保护板不要直接接触到电芯表面，以免损坏电芯。装配要牢固可靠。
- 保护板和电池组组装作业时，勿将散热铝板靠近电芯表面，否则热量会传递给电芯，影响电池组安全。
- 将电池组和保护板组合好以后，首次上电如发现无电压输出或充不进电，请检查接线是否正确。
- 在测试、安装、使用、接触该保护板时，需做好相应的防静电措施。
- 本保护板没有0V充电功能，电池一旦出现0V的情况下，电池将严重退化直至损坏，为了不损坏电池，用户在长期不使用时请定期充电补充电量，在使用过程中放电保护后，须在12小时内及时充电，防止电池因自耗电而放电至0V。
- 本保护板未配置反充电保护功能，使用时不可将充电输入反接，否则可能损坏保护板和电池。
- 请使用符合本规格书规定的充电器，如使用高于充电口最高可承受的直流电压的充电器，易造成保护板损坏，充电器应优先选择具备充电电流末端涓流关闭功能的产品（双保险）。注意不具备涓流关闭功能的充电器是为铅酸电池设计的，不适合锂电池使用。**对于需检测到电池电压才能给电池充电的充电器，本产品欠压保护后将无法进行充电，需带充电激活功能的或者默认输出充电电压的充电器。**
- 产品使用过程中一定要遵循设计参数及使用条件，不得超过本规格书中的值；如违反本规格书，易损坏保护板，进而损坏电池组。
- 使用过程中如出现异常情况，请立即停止使用，送回原厂或请专业维修人员进行维修。
- 使用过程要注意防静电、防潮、防水等。
- 需要较长时间运输或者存储时，可以使用上位机来控制BMS，让保护板关机进入低功耗模式，避免长期存储电池亏电。
- 除特殊说明外，规格书标注的参数均为常温25°C时测定。如需超规格使用，请与我司技术沟通确认。
- 本保护板已经做了大量的可靠性试验，可靠性远远高于市面上的一般保护板，但为尽可能的减少事故的发生，请使用合格的电芯。
- 如需超规格使用，请与我司技术沟通确认。
- **电池组容量和保护板持续放电电流之间的关系：**
建议电池组容量多少安时，就选用持续放电电流为多少安的保护板。（例如：50AH的电池组要选择持续放电电流至少为50A的保护板）
注：长期超载工作，会损坏保护板，减少其使用寿命。
- 测试和使用时，电压不得超过MOS管的耐压值。